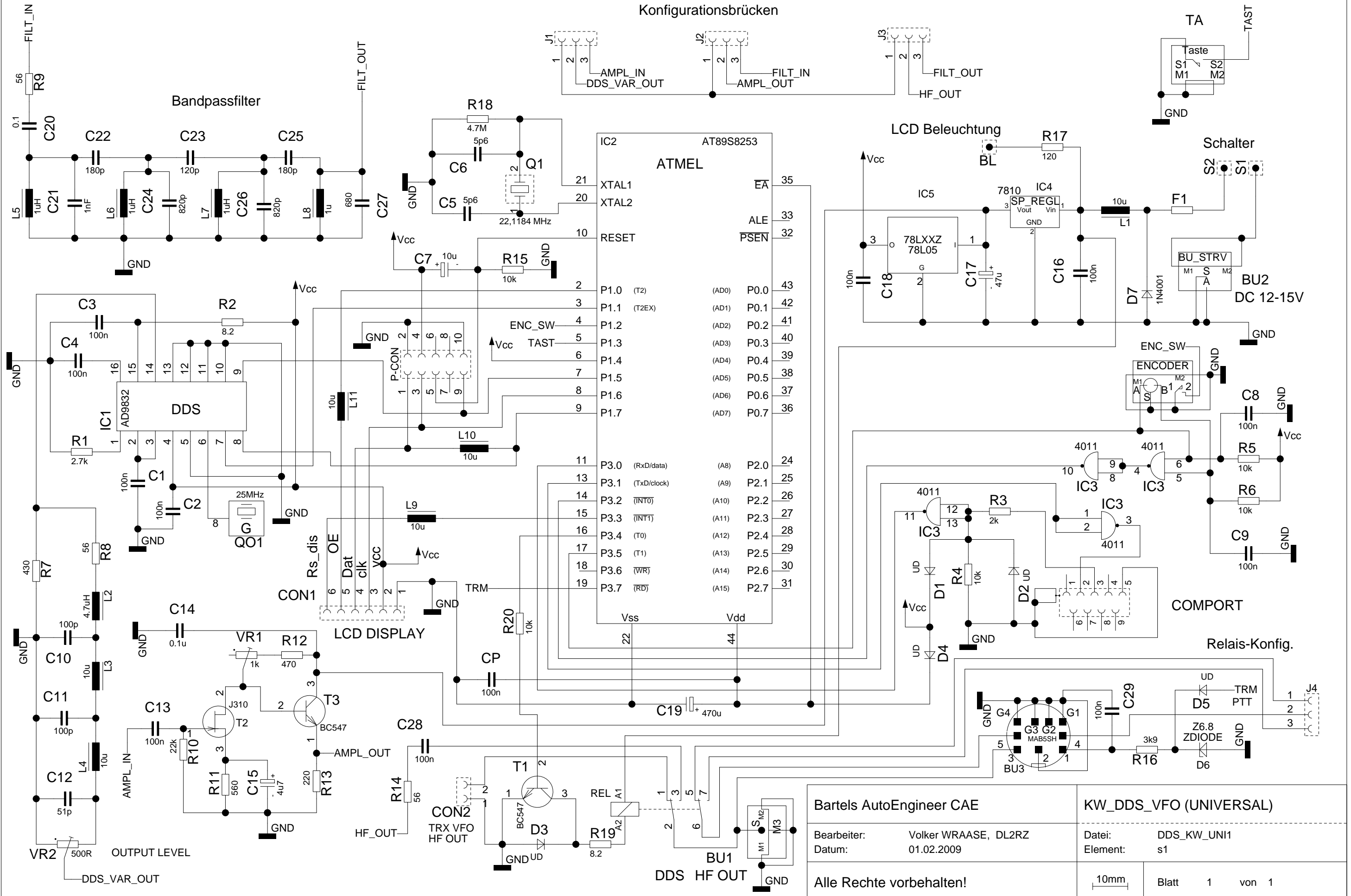


Konfigurationsbrücken



**Bartels AutoEngineer CAE**  
 Bearbeiter: Volker WRAASE, DL2RZ  
 Datum: 01.02.2009  
 Alle Rechte vorbehalten!

**KW\_DDS\_VFO (UNIVERSAL)**  
 Datei: DDS\_KW\_UNI1  
 Element: s1  
 10mm  
 Blatt 1 von 1